



Auszüge aus dem Abschlussbericht
„Dondola®-Studie“

TEILNEHMER

1.462 sitzend Beschäftigte
über ganz Deutschland

RÜCKLAUF

1.296 Fragebögen

AUFTEILUNG

650 Frauen (50,2 %)
646 Männer (49,8 %)

TESTDAUER

8 - 12 Wochen pro Teilnehmer

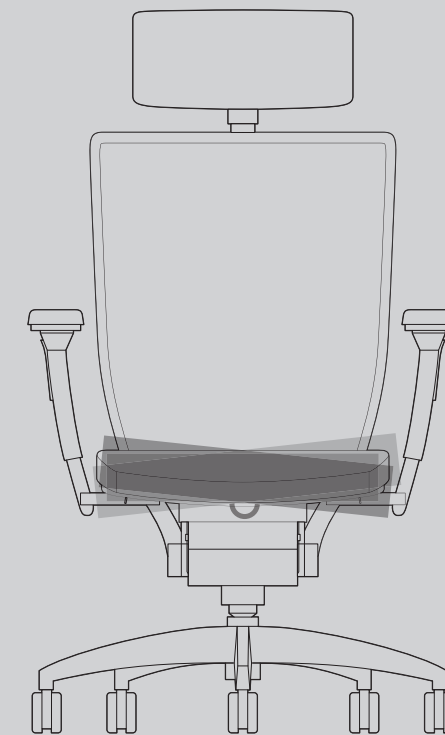
STUDIENDAUER

Januar 2012 - Oktober 2013

wagner www.wagner-living.de
86863 Langenneufnach, Germany

WAGNER - eine Marke der TOPSTAR GMBH
TOPSTAR GmbH · Augsburgener Straße 29 · D-86863 Langenneufnach
Tel +49 (0)8239 789-166 · Fax +49 (0)8239 789-199 · info@wagner-living.de

Bewegung – Der zentrale Bestandteil
unseres Lebens – auch im Sitzen!



wagner



Dondola®

Sitting in motion.

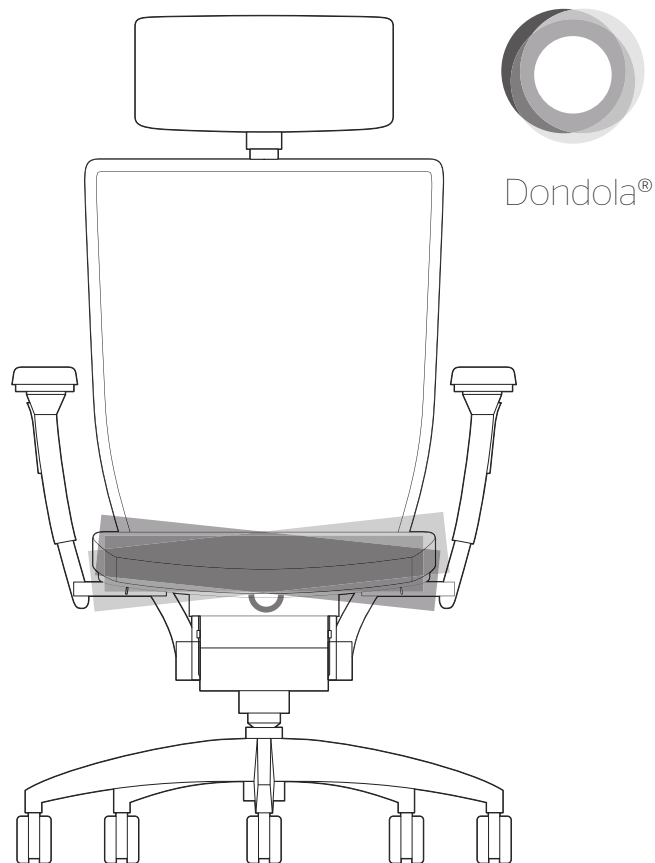
Orthopädische Klinik für die
Universität Regensburg

Projektleiter

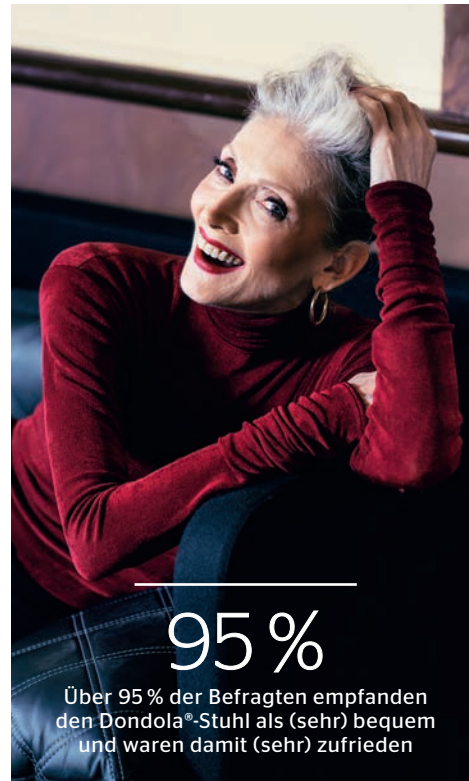
Prof. Dr. Dr. h.c. Joachim Grifka
Prof. Dr. Petra Jansen
Dipl.-Sportw. Silvia Dullien

**Sitzen in Bewegung -
mit dem Dondola®-Sitzgelenk**

Dondola® Im Mittelpunkt der Sitzmöbel von
Wagner steht das dreidimensionale Dondola-
Sitzgelenk. Es entkoppelt die starre Verbin-
dung zum Stuhlunterteil und sorgt dadurch
während des Sitzens für Mikrobewegungen,
welche die Wirbelsäule entlasten und kräftigen.
Eine durchgeführte wissenschaftliche Studie
im Jahr 2013 beweist: Das Dondola®-Sitzgelenk
unterstützt die Rückengesundheit nachhaltig.



Ergebnis
Zufriedenheit mit dem Stuhl



Ergebnis
Einschätzung des Gefühls aktiv zu sitzen



Ergebnis
Weiterempfehlung von WAGNER



Ergebnis
Linderung der Rückenschmerzen

